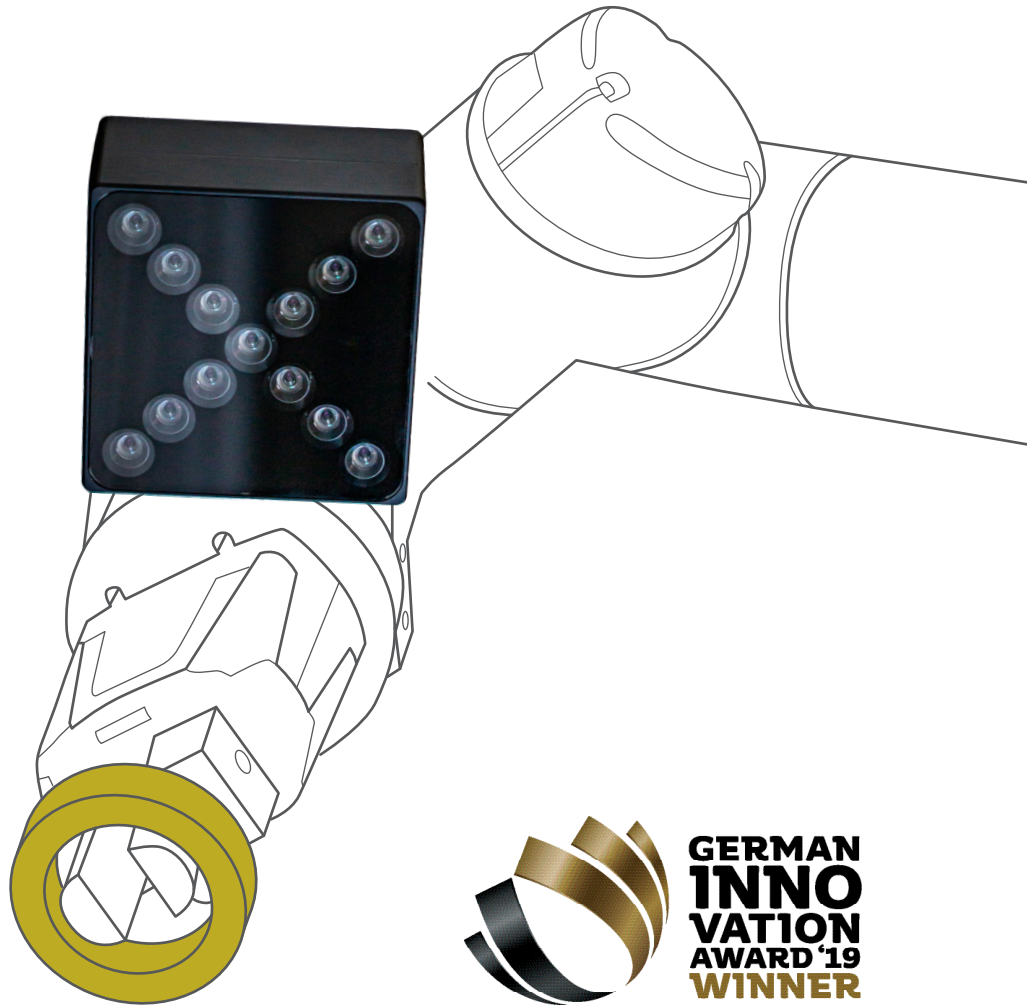


# LumiScan<sup>x</sup>

## Datenblatt



**HD Vision Systems** entwickelt Sensorik und Software zur optischen Vermessung und Rekonstruktion von Objekten und Oberflächen im Bereich Qualitätssicherung und Robot Vision.

**LumiScan** ist zuverlässiger und präziser als konkurrierende Verfahren – insbesondere bei glänzenden Oberflächen.

Besondere Merkmale der **LumiScan-Produkte** sind die kompakte Bauform, die Unabhängigkeit von der Beleuchtungsart sowie ein hohes Maß an Flexibilität.

LumiScan - die **Innovation** für Automatisierung und Robotik!

# Lichtfeldbasierte Sensorik für die Robot Vision

## System

Auflösung (Tiefenkarte)	1,2 MP (1280x960)
Punkt-zu-Punkt Distanz bei 1 m Kantenmaß Messfeld	0.84 mm
Genauigkeit der Kalibrierung	≤ 0.50 mm, (bei 1 m Kantenmaß Messfeld)
Zeitliches Z-Rauschen	≤ 0.50 mm (bei 1m Kantenmaß Messfeld)
Maximale Bildwiederholrate	6 fps
Einzelne Aufnahme (Single Capture / Snapshot)	1 ms
Messzeit (Objekterkennung)	1 s
Empfohlener Messabstand	300 – 3000 mm
3D Punktdurchsatz	7.2 Million points per second
Kamerasystem	13 x 1.2 MPix, RGB oder Monochrome, 12 Bit

## Optionen

Schutzgehäuse	Mechanischer / Flüssigkeits-Schutz
Kabel	Strom / Daten / Sync
Softwaremodule	Diverse Analysemodule
Integration	<ul style="list-style-type: none"> <li>Anbindung an OPC-UA</li> <li>Anbindung an ProfiNet</li> <li>Einbindung in gängige Bildverarbeitungs-lösungen wie Halcon und Matlab über GenTL</li> <li>SDK, Beispielcode</li> </ul>

## Schnittstellen

Daten	GigE Vision, 1Gigabit Ethernet, PoE, M12
Elektronik	24 V, Sync (Ext. Trigger), M12
Leistungsaufnahme	max. 5,5 Watt
Datenschnittstellen	GenTL, GenICam
Systemvoraussetzungen	Windows 10

## Gehäuse

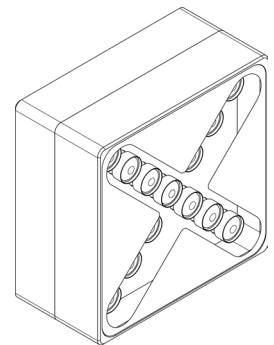
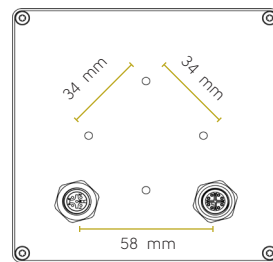
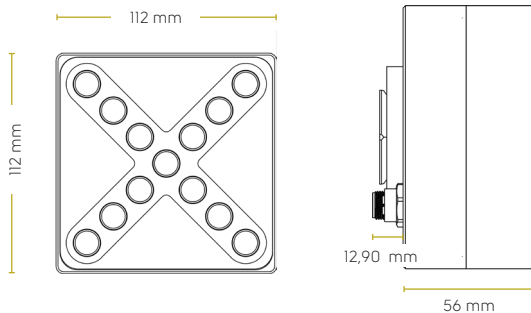
Abmessung	112 x 112 x 56 mm
Gewicht	737 g
Schutzart	IP 54

## Erweiterungsmodule

Beleuchtungsmodule	Applikationsspezifische Lichtquellen und Module
--------------------	---

## Umgebungsbedingungen

Gerätetemperatur während des Betriebs	0°C – 55°C
Gerätetemperatur während der Lagerung	0°C – 65°C
Luftfeuchtigkeit (relativ, nicht kondensierend)	5% – 95%



## Aufgaben der Robotersteuerung

Durch die robuste Erkennung und genaue Lokalisation komplexer Objekte ermöglicht LumiScanX die Lösung vielfältiger Aufgaben in der Robotersteuerung. Die dichte Punktwolke ermöglicht das kollisionsfreie Anfahren sowie die Priorisierung der zu greifenden Objekte, die via CAD-Abgleich oder Referenzmodellabgleich erkannt werden. Schnittstellen wie Profinet und OPC-UA erleichtern die Einbindung.

## Aufgaben der Qualitätssicherung

Bei der Prüfung komplexer Bauteile und von Stichproben werden die Objekte mit den CAD-Daten verglichen und Defekte erkannt. Unser Viewer zeigt dabei das Referenzmodell in der gemessenen, farbigen Punktwolke. Abweichungen oder Oberflächendefekte werden detektiert und mit KI (Deep Learning) klassifiziert. In Anwendungen wie der Wareneingangsprüfung oder Qualitätsinspektion werden IO/NIO-Entscheidungen vollautomatisch getroffen.

HD Vision Systems GmbH

Carl-Friedrich-Gauß-Ring 5 | 69124 Heidelberg

T +49 6221 6721900

info@hdvisionsystems.com | [www.hdvisionsystems.com](http://www.hdvisionsystems.com)